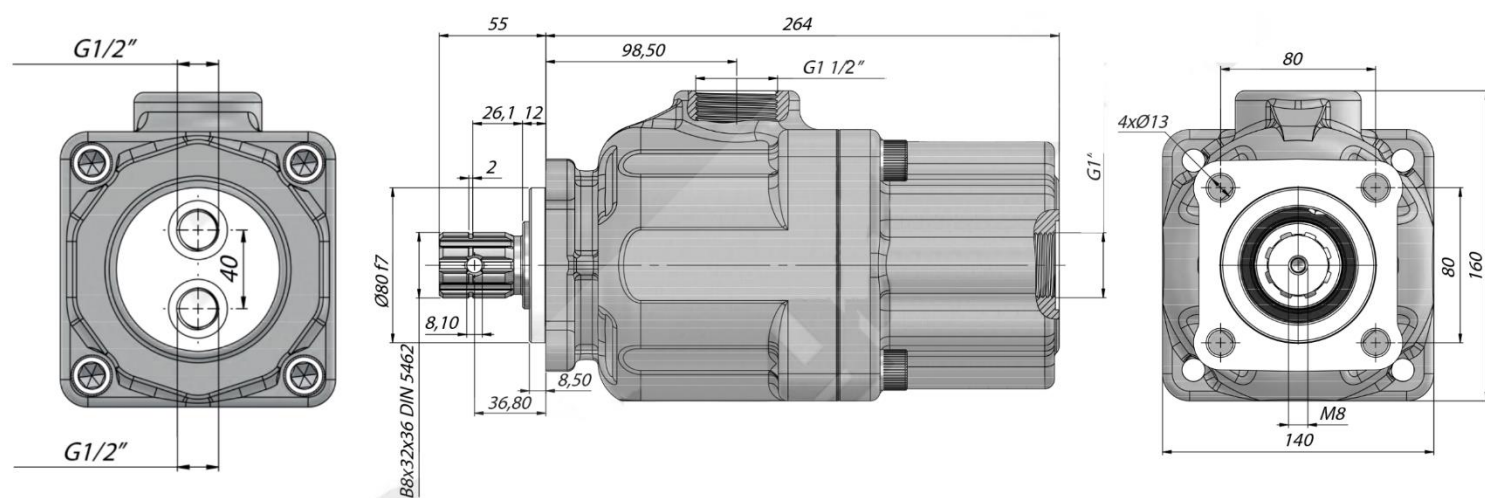


## TEHNIČNI LIST – DIMENZIJE



<b>Pretok:</b>	99,8 L/min
<b>Teža:</b>	24 kg
<b>Max.konstantni tlak:</b>	300 bar
<b>Max. tlak s prekinitvami:</b>	320 bar
<b>Max. trenutni tlak:</b>	350 bar
<b>Max. konstantni vrtljaji:</b>	1500 rpm
<b>Min. vrtljaji:</b>	300 rpm
<b>Sesalni navoj:</b>	1 1/2"
<b>Tlačni navoj:</b>	1"
<b>Smer vrtenja:</b>	DA
<b>Število batov:</b>	10